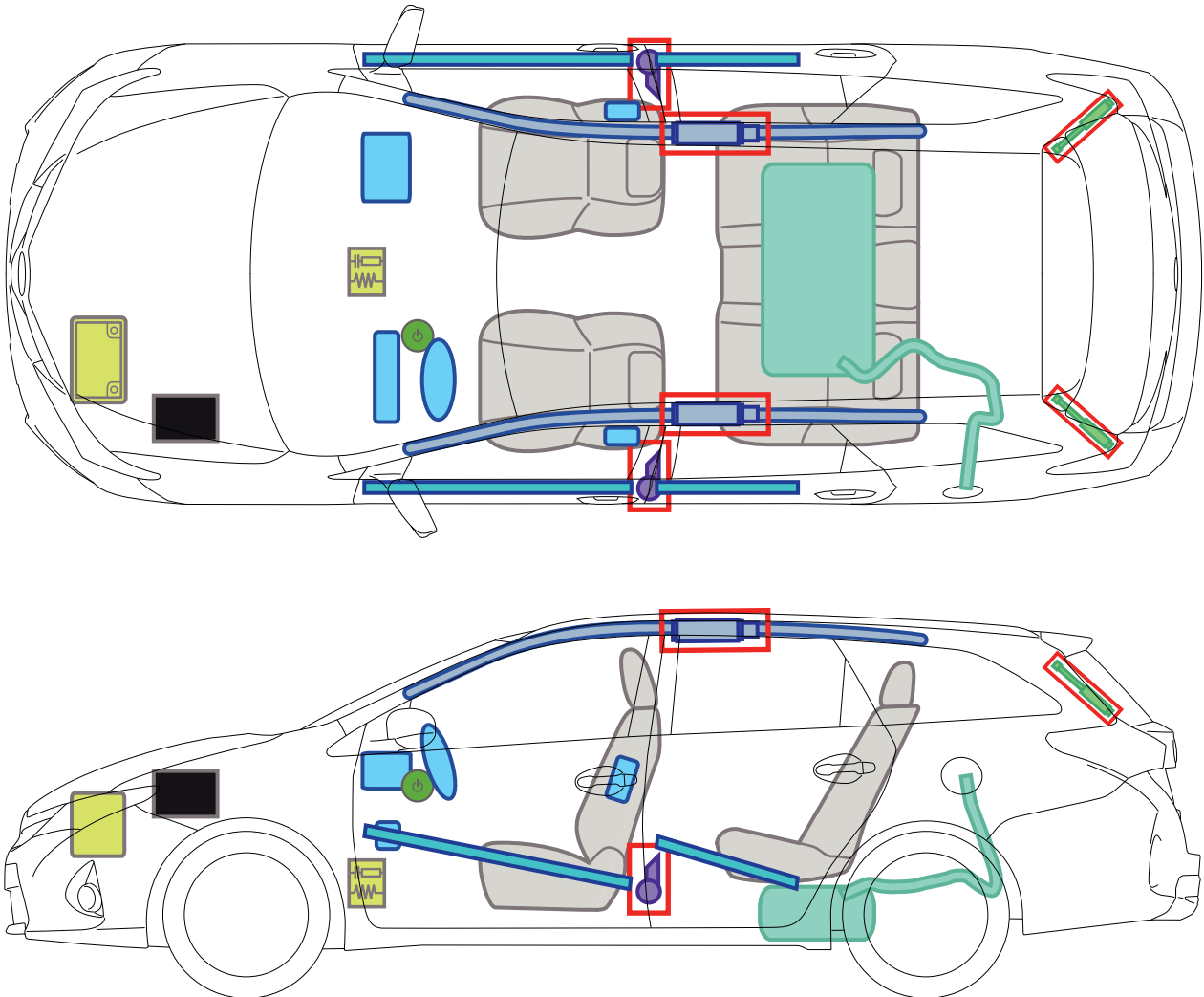












# Toyota Auris TS (E15UT(a), ab 6/2013)



## Legende

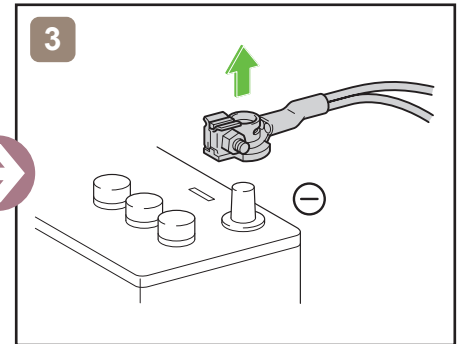
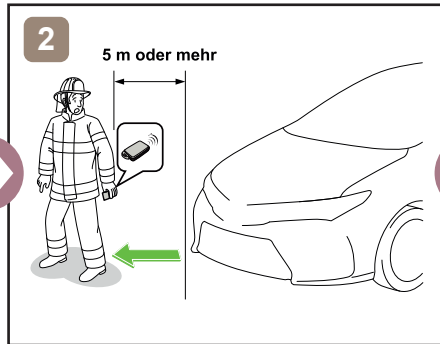
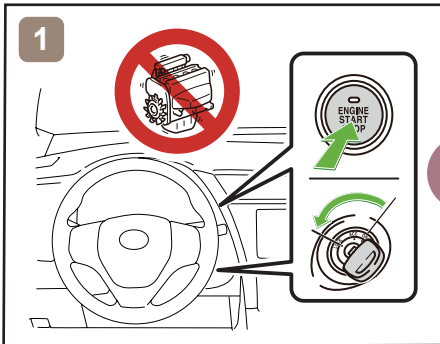
	Zündschalter		Sicherungskasten		12 Volt-Batterie
	Airbag		Gas-generator		Gurtstraffer
	Kraftstoff-tank		Gasdruck-dämpfer		
	Karosserie-verstärkung		Steuergerät		

A

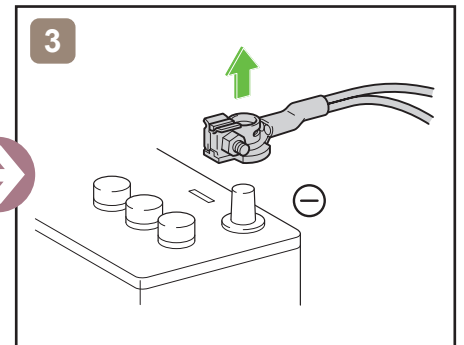
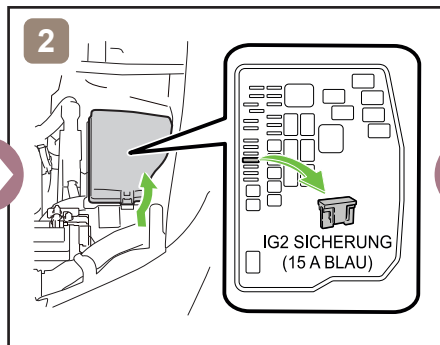
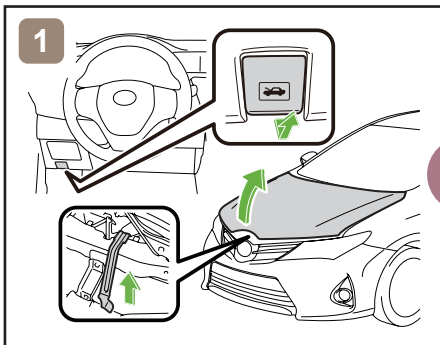
# Toyota Auris TS (E15UT(a), ab 6/2013)



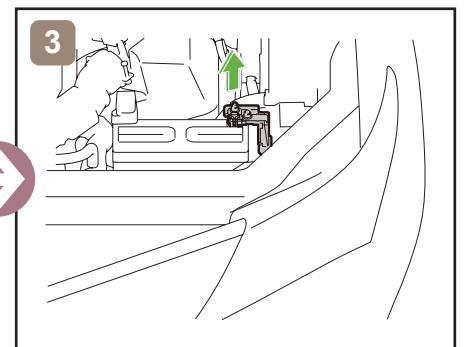
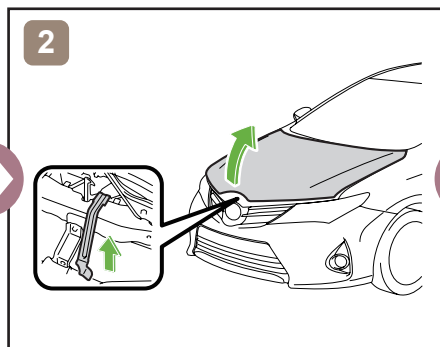
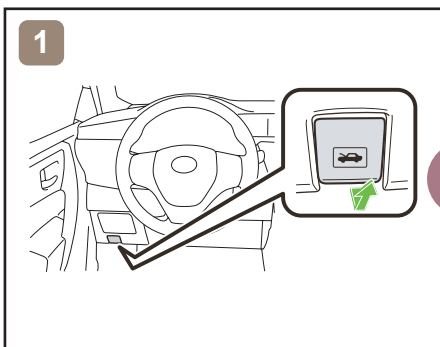
## 12V Spannungsversorgung trennen



oder



## Zugang 12V Batterie



## Hinweise zum Transport

